

Dialight

860-as sorozat

LED-es AKADÁLYJELZŐ FÉNYFORRÁS



ETL-tanúsítvány a következő szerint: FAA AC szám:
(150/5345-43E)

Megfelel a következőknek: Kanadai
légiközlekedési szabályzat (CAR 621.19)
ICAO (14. melléklet, 1990. júl.)



JELLEMZŐK / ELŐNYÖK

- ▲ Különálló vagy dupla kiszerelésben kapható
- ▲ 12 V DC, 24 V DC, 48 V DC, 120 V AC és 220 V AC változatban (50 vagy 60 Hz) szerelhető be
- ▲ Földelhetőség
- ▲ Egyedi optikai kialakítású lencsék, amelyek révén megnövekszik a LED teljesítőképessége, és 360 fokos láthatóság érhető el
- ▲ Korszerű nagy fényáramú LED-ek
- ▲ Évekkel tovább tart, mint az izzólámpák
- ▲ Időjárás- és korrózióálló lámpaszerelvény és ház
- ▲ Önálló vezetékház, nincs szükség járulékos csatlakozódobozokra
- ▲ Menetes 1"-os és 3/4"-os alsó fej a szereléshez
- ▲ Állandó fényű vagy villogó üzemmód (a vezérlőegység nem tartozék)
- ▲ 5 év garancia
- ▲ Ütés- és rezgésálló kivitel

USA szabadalmi szám: 6,425,678

ALKALMAZÁS

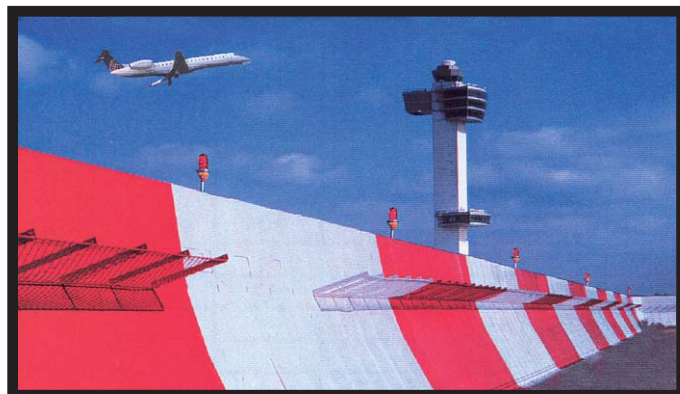
- ▲ A Dialight 860-as sorozatú egység megfelel egy FAA típusú L810-es vörös LED-es akadályjelző fényforrásnak. Az állandó világításra tervezett eszköz felhasználható a légi közlekedésben veszélyt jelentő akadályok jelzéséhez. Az Egyesült Államok szabadalmi hivatala 6,425,678 B1 számon jegyezte be a sorozathoz tartozó eszközöket.

ÜZEMI VISZONYOK

- ▲ Hőmérséklet: -55 °C-tól +55 °C-ig

ANYAG

- ▲ Öntött alumínium
- ▲ Rozsdamentes acél szerelvények



Dialight Ltd.

Exning Road, Newmarket, England, CB8 0AX
Tel: +44 (0) 1638 665161 • Fax: +44 (0) 1638 561735
www.dialight.com
a Roxboro Group Company



Magyarországi forgalmazó:
SZIGET-COM Műszaki Szolgáltató Kft.
H-2330 Dunaharaszti, Pázmány Péter u. 11/a.
Tel.: +36 (24) 520-200, Fax: +36 (24) 492-999
E-mail: mail@sziget.com, http://www.sziget.com

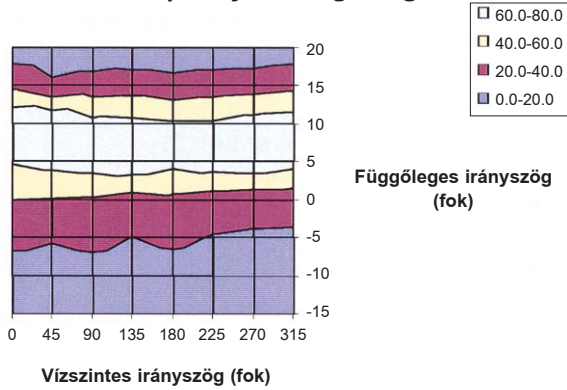
Dialight Corporation

1501 Route 34 South • Farmingdale, NJ 07727 USA
Tel: (1) 732-919-3119 • Fax: (1) 732-751-5778
www.dialight.com
a Roxboro Group Company

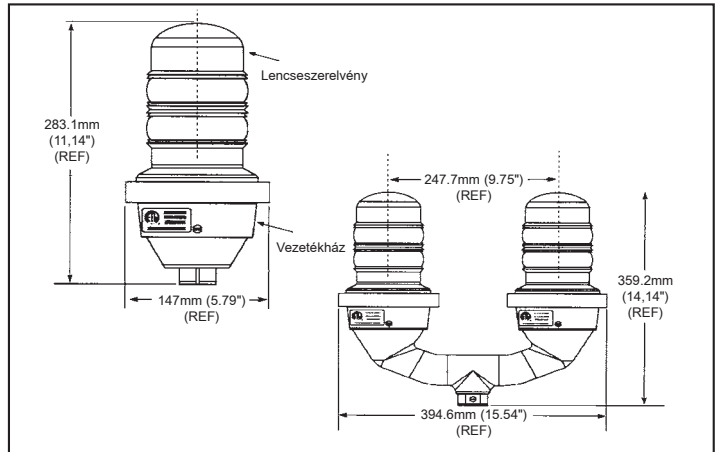
MDTF860X001_F

FÉNYMÉRÉSI ADATOK

L810 Izotrop fényerősségi diagram



MECHANIKAI MÉRETEK



MEGRENDELÉSI TUDNIVALÓK

Egyszeres egységek

Alkatrészszám	Feszültség (V)
*860-1R01-001	120 VAC
860-1R02-001	220 VAC
*860-1R03-001	12 VDC
860-3R03-001 (kis teljesítményfelvétel)	12 VDC
*860-1R05-001	24 VDC
*860-1R04-001	48 VDC

Egyszeres egységek VAW** adapterrel

Alkatrészszám	Feszültség (V)
*860-1R01-003	120 VAC
*860-1R02-003	220 VAC
*860-1R03-003	12 VDC
*860-1R05-003	24 VDC
*860-1R04-003	48 VDC

Kettős egységek

Alkatrészszám	Feszültség (V)
*860-1R01-002	120 VAC
860-1R02-002	220 VAC
*860-1R03-002	12 VDC
860-3R03-002 (kis teljesítményfelvétel)	12 VDC
*860-1R05-002	24 VDC
*860-1R04-002	48 VDC

Helyettesítő világítási szerelvények

Alkatrészszám	Feszültség (V)
*860-1R01	120 VAC
860-1R02	220 VAC
*860-1R03	12 VDC
860-3R03 (kis teljesítményfelvétel)	12 VDC
*860-1R05	24 VDC
*860-1R04	48 VDC

SÚLYOK ÉS MÉRETEK

ALKATRÉSZSZÁM	SZÁLLÍTÁSI SÚLY (kb.)	DOBOZMÉRETEK
Egyszeres egység	3,21 kg (7.14 lbs)	41x23x21 cm (16"x9"x8")
Kettős egység	7,2 kg (16.06 lbs)	56x43x23 cm (22"x17"x9")

ELEKTROMOS ADATOK

	TELJESÍTMÉNY- TÉNYEZŐ	VA	ÜZEMI FESZÜLTÉG			TELJESÍTMÉNY (W)			ÁRAM- FELVÉTEL (A)
			Min.	Tipikus	Max.	Min.	Tipikus	Max.	
120VAC EGYSÉGEK	0,3	46,5	92	120	132	10	14,5	17,5	120mA
220VAC EGYSÉGEK (60Hz)	0,17	72	198	220	264	11	14,5	17,5	120mA
220VAC EGYSÉGEK (50Hz)	–	–	198	220	264	12	14	17	300mA
*12VDC EGYSÉGEK (STANDARD)	–	–	10	12	14	20	24,5	29	2,0A
12VDC EGYSÉGEK (KIS TELJESÍTMÉNYFELVÉTEL)	–	–	10	12	14	7,0	7,50	8,8	0,62A
*24VDC EGYSÉGEK	–	–	21	24	27	17	22	29	920mA
*48VDC EGYSÉGEK	–	–	43	48	53	11	13,5	16	275mA

*ETL-jóváhagyással. **Adaptálható Crouse-Hindshez (a Cooper Industries, Inc. bejegyzett kereskedelmi végjegye). VAW sorozatú hálaljzat

Dialight Ltd.

Exning Road, Newmarket, England, CB8 0AX
Tel: +44 (0) 1638 665161 • Fax: +44 (0) 1638 561735

www.dialight.com



a Roxboro Group Company



A4703



ISO 9001

Dialight Corporation

Dialight Corporation

1501 Route 34 South • Farmingdale, NJ 07727 USA

Tel: (1) 732-919-3119 • Fax: (1) 732-751-5778

www.dialight.com



a Roxboro Group Company

MDTF860X001_F